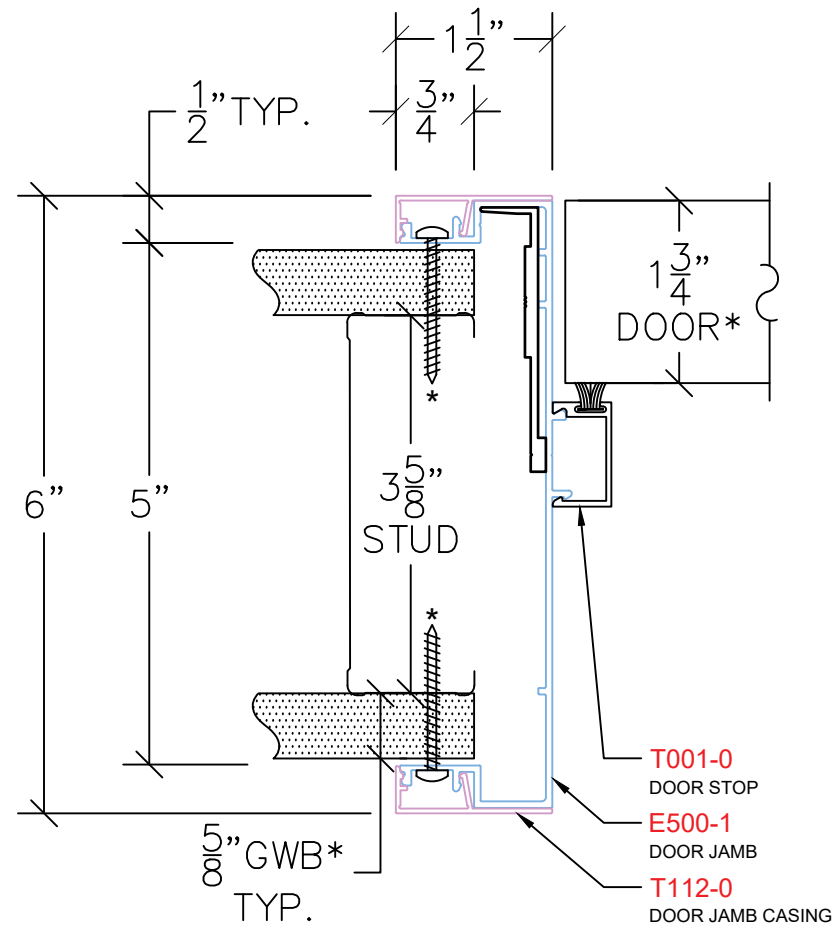


AVALON EAGLE 500

E100 – DOOR JAMB
 PROFILE: 1 1/2" TRIM



P: (503)885-9494
 W: AVALONINT.COM